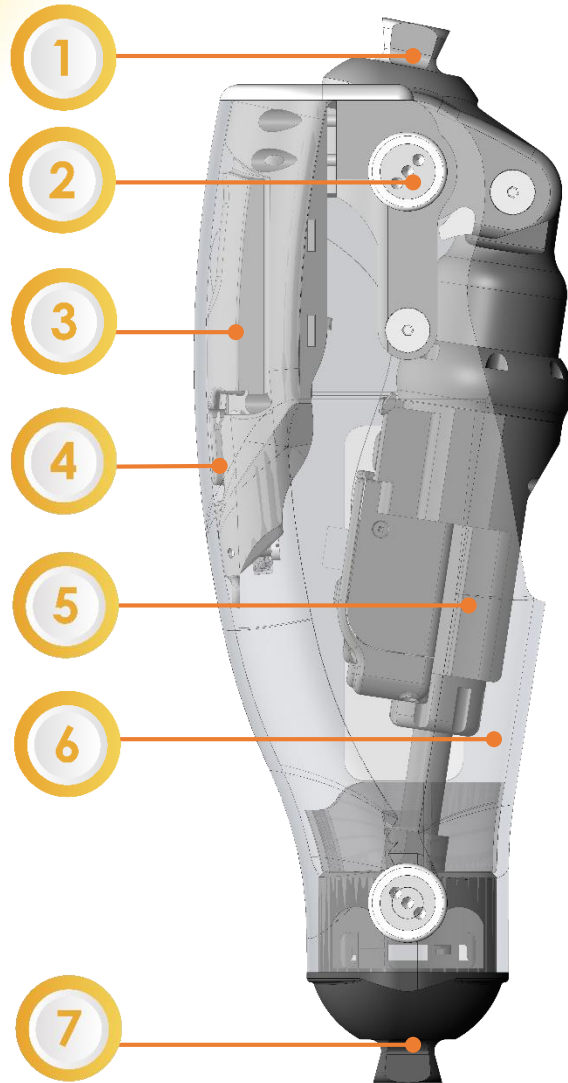


Конструкция «АКТИВ2»



1 Адаптер-пирамидка по ГОСТ Р 51191-2007

2 Ось шарнира + датчик угла поворота

3 Элемент питания

4 Плата управления

5 Гидравлический цилиндр

6 Углепластиковый корпус

7 Адаптер-пирамидка по ГОСТ Р 51191-2007